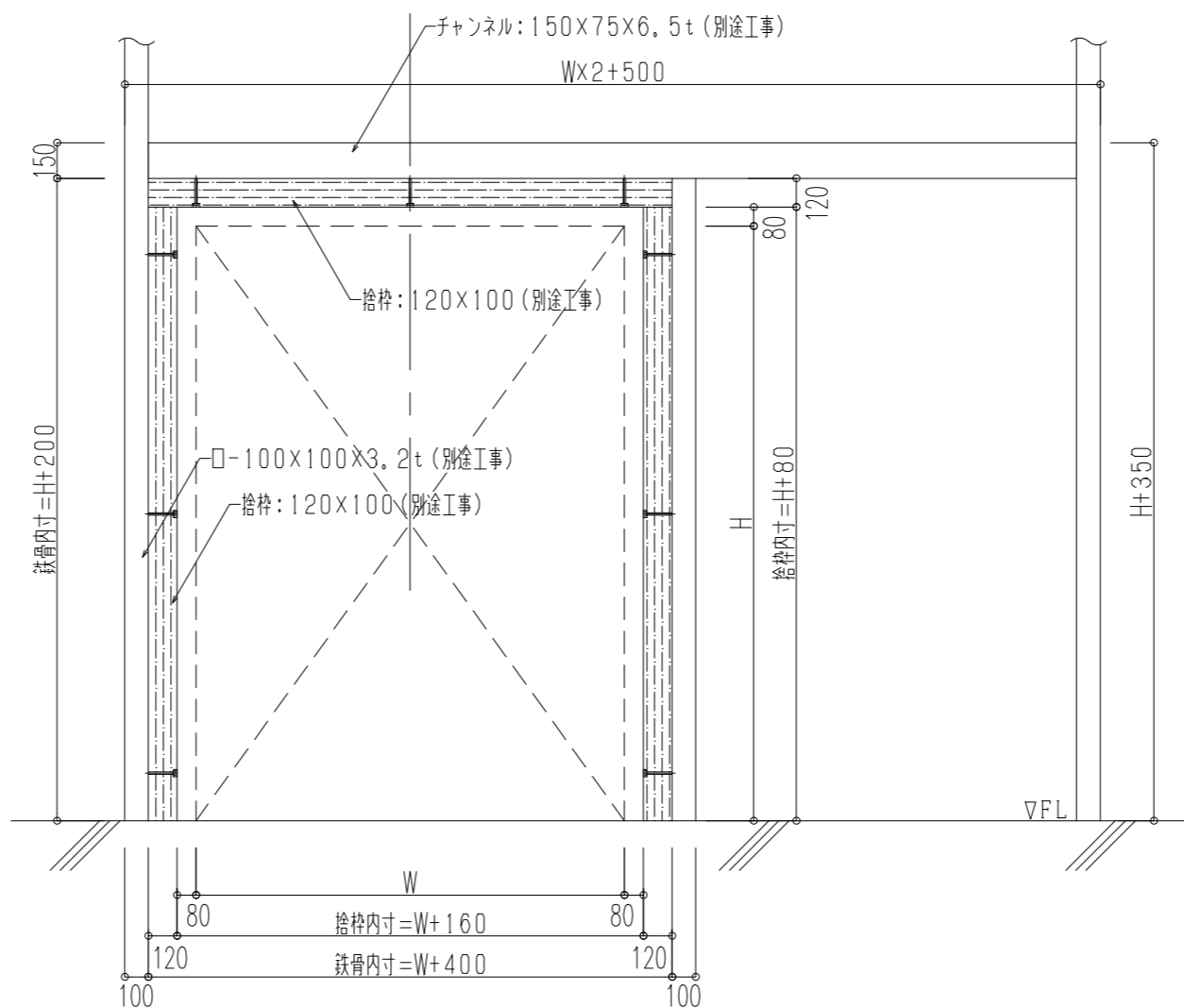
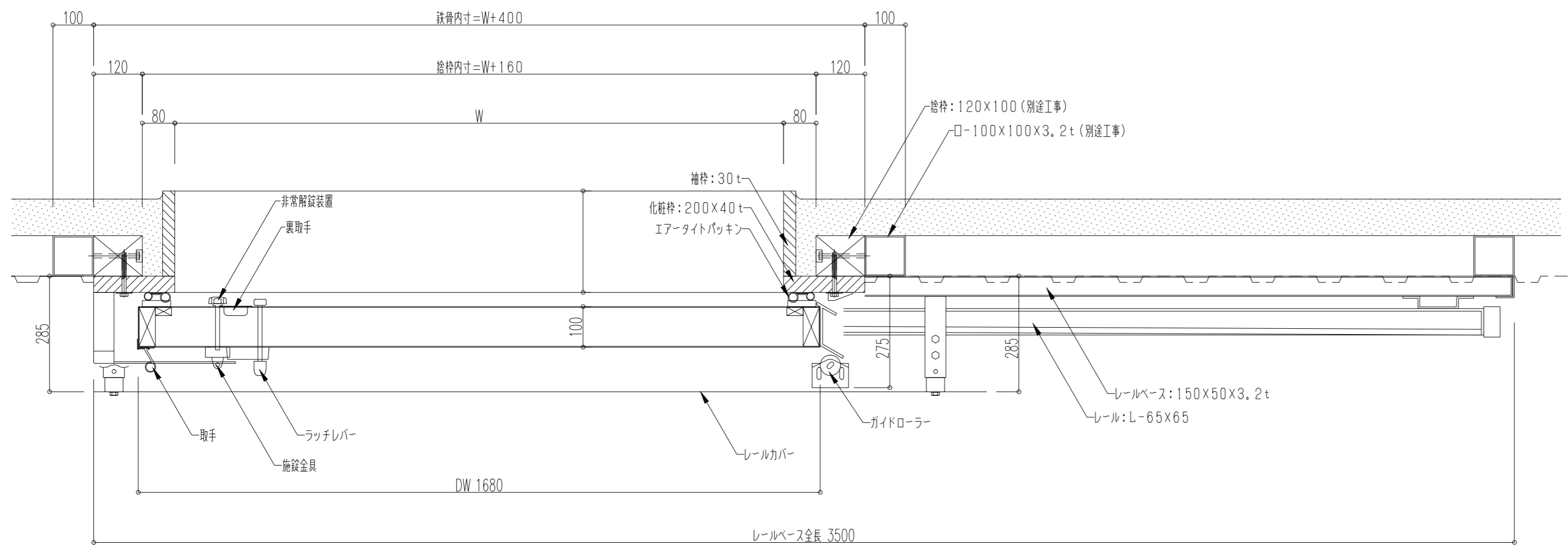


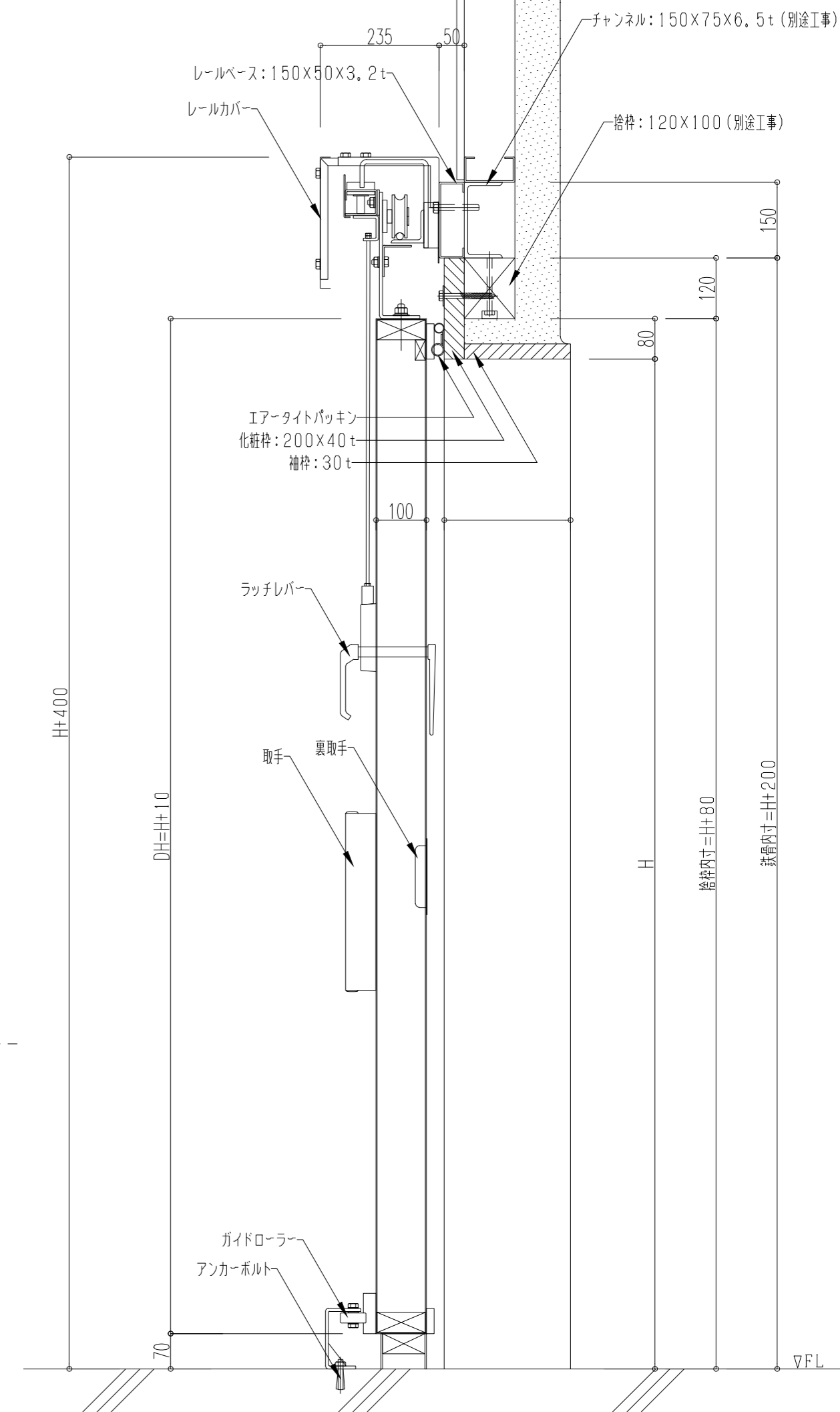
正面姿図 S=1/30



鉄骨下地及び捨枠寸法図 S=1/30



平面図 S=1/10



断面図 S=1/10

手動片引スライド扉(100t)