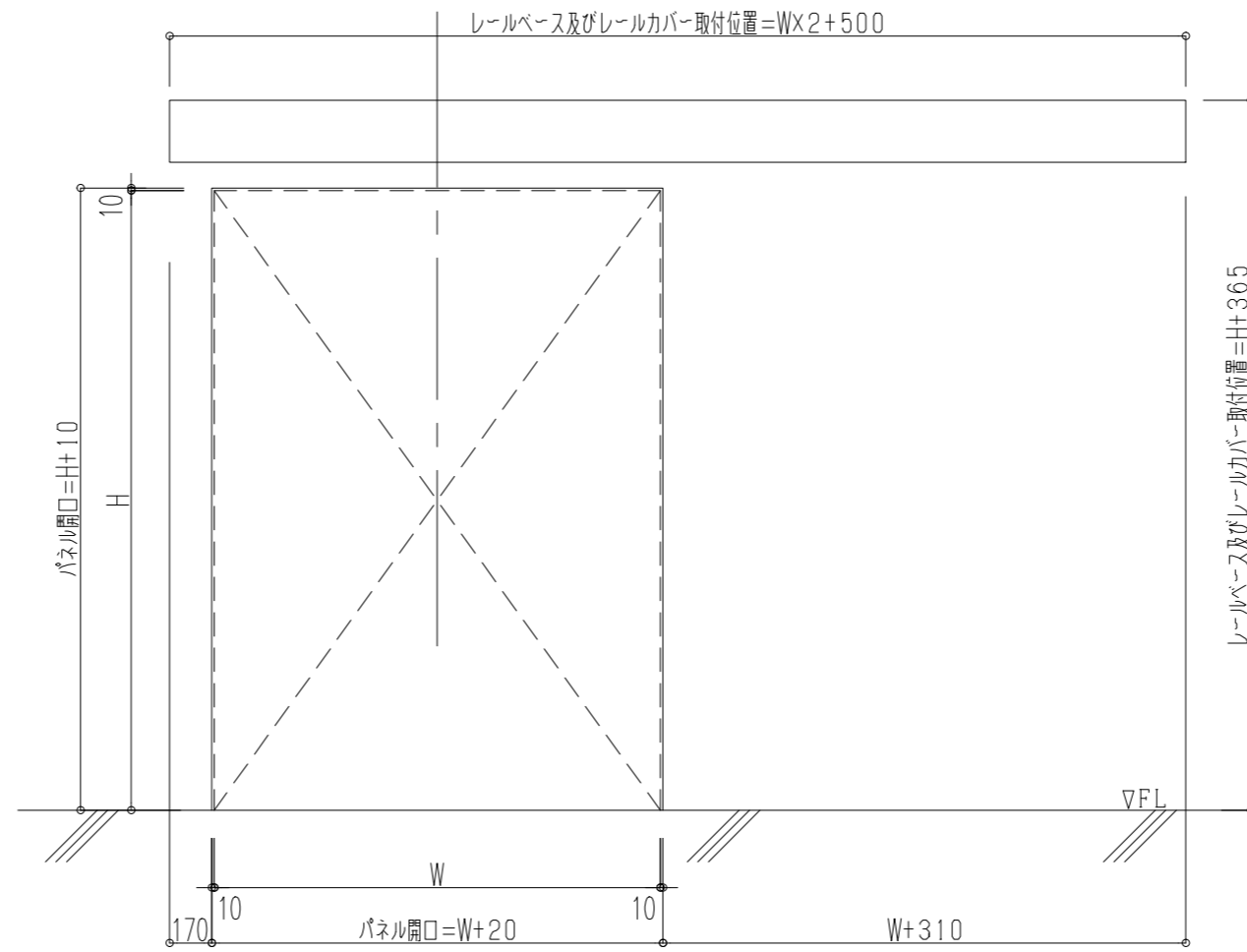
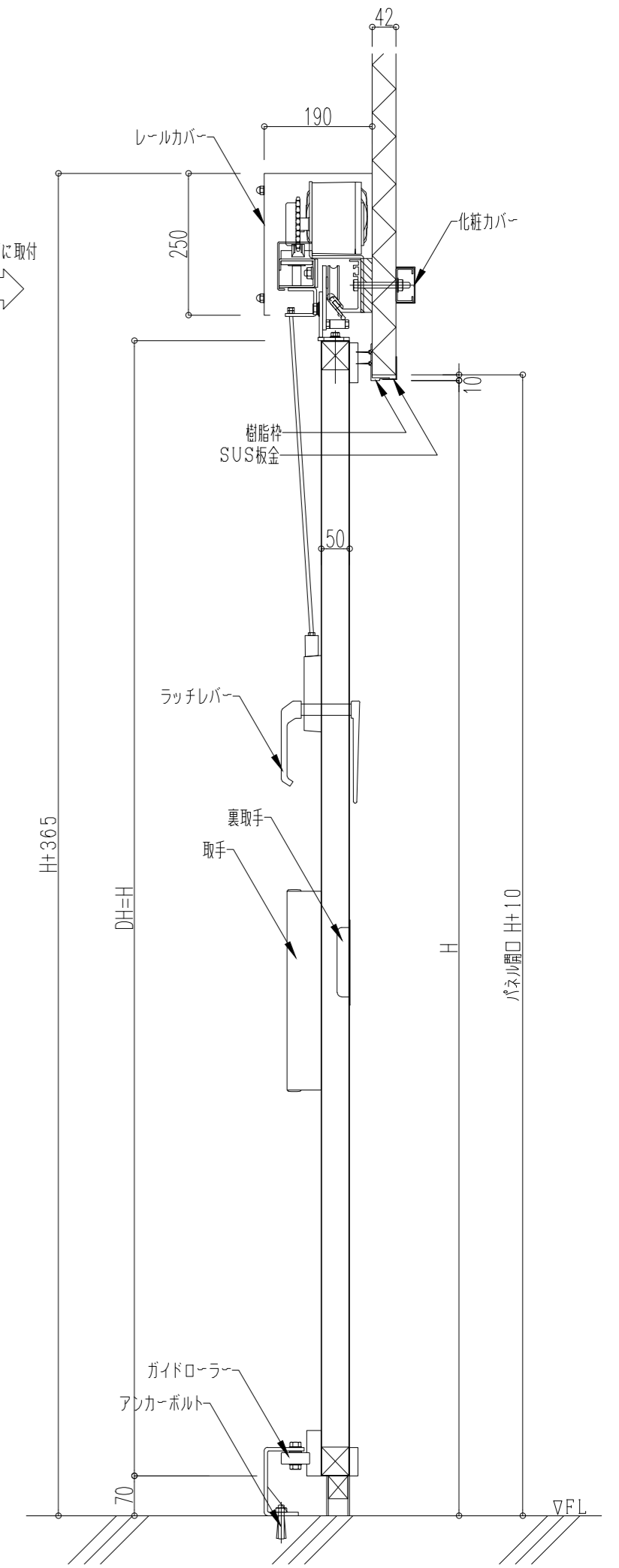
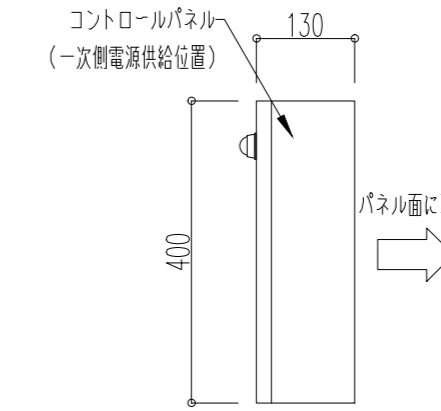


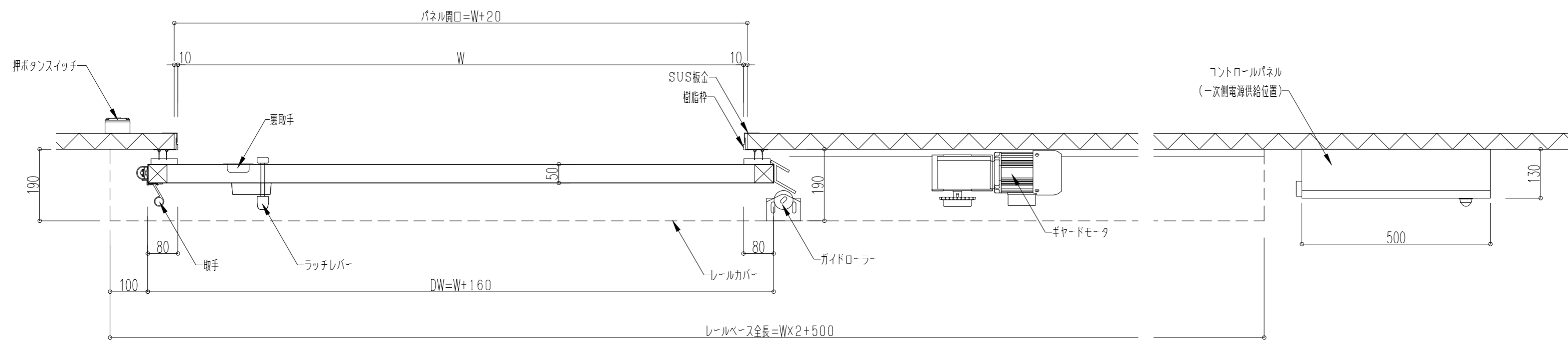
正面姿図 s=1/30



パネル開口図 s=1/30



断面図 s=1/10



平面図 s=1/10

電動片引スライド扉(50t)