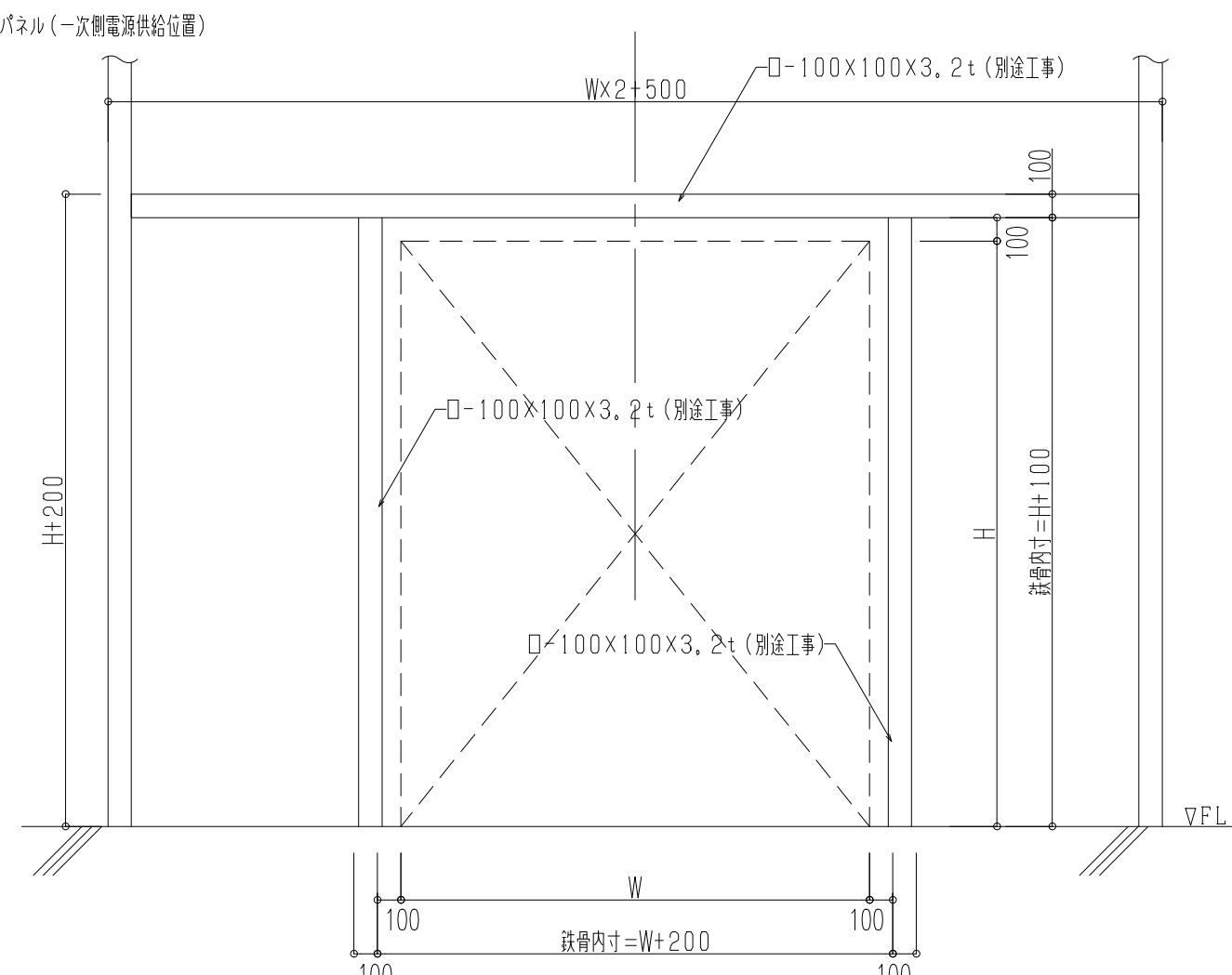
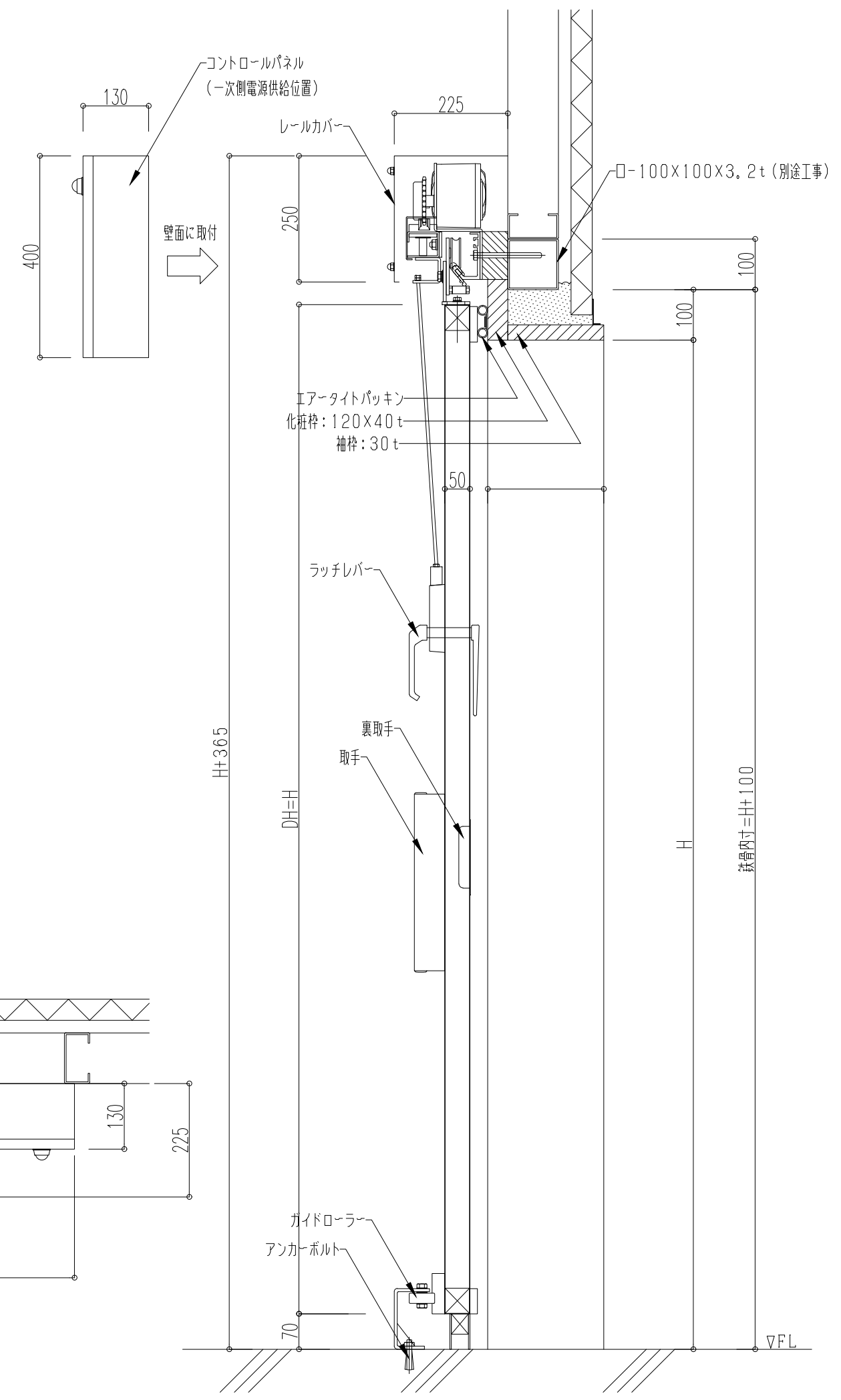


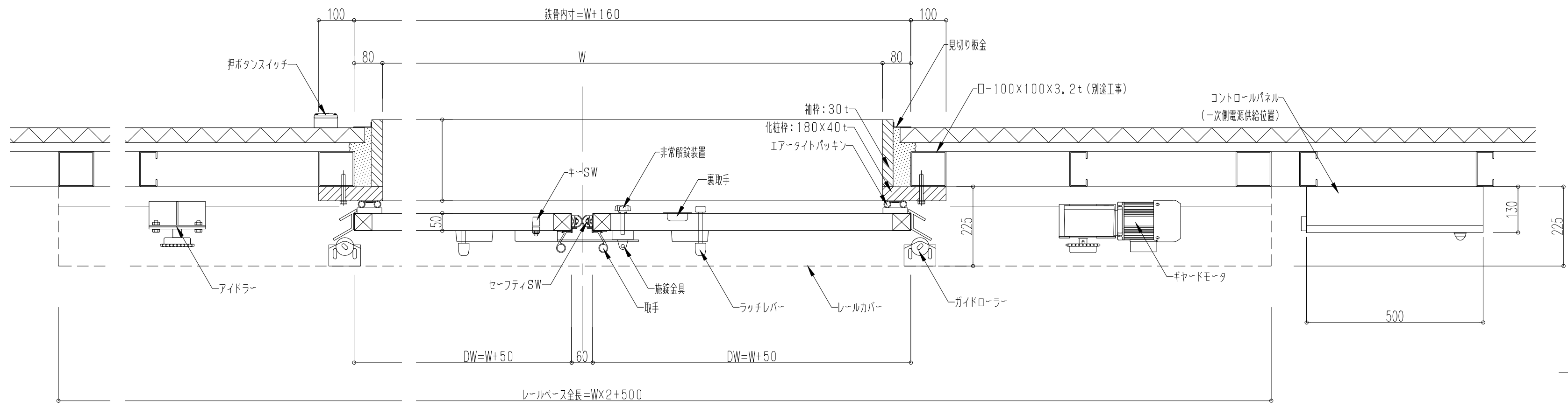
正面姿図 S=1/30



下地鉄骨寸法図 S=1/30



断面図 S=1/10



平面図 S=1/10

電動両引スライド扉(50t)