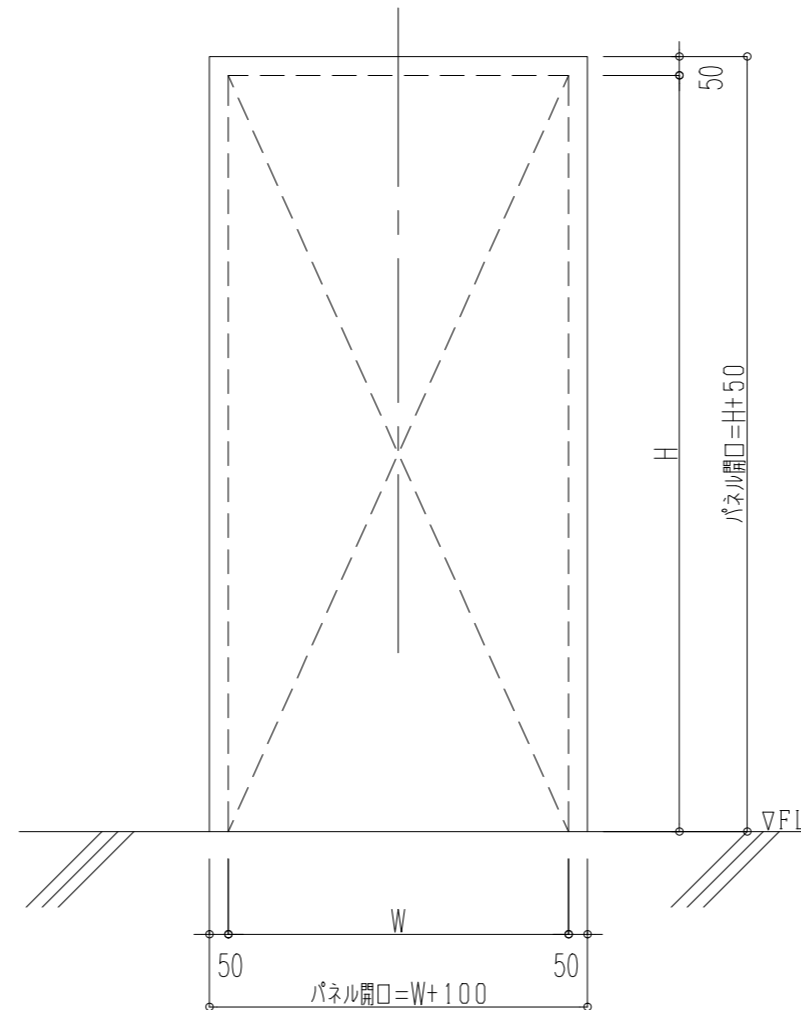
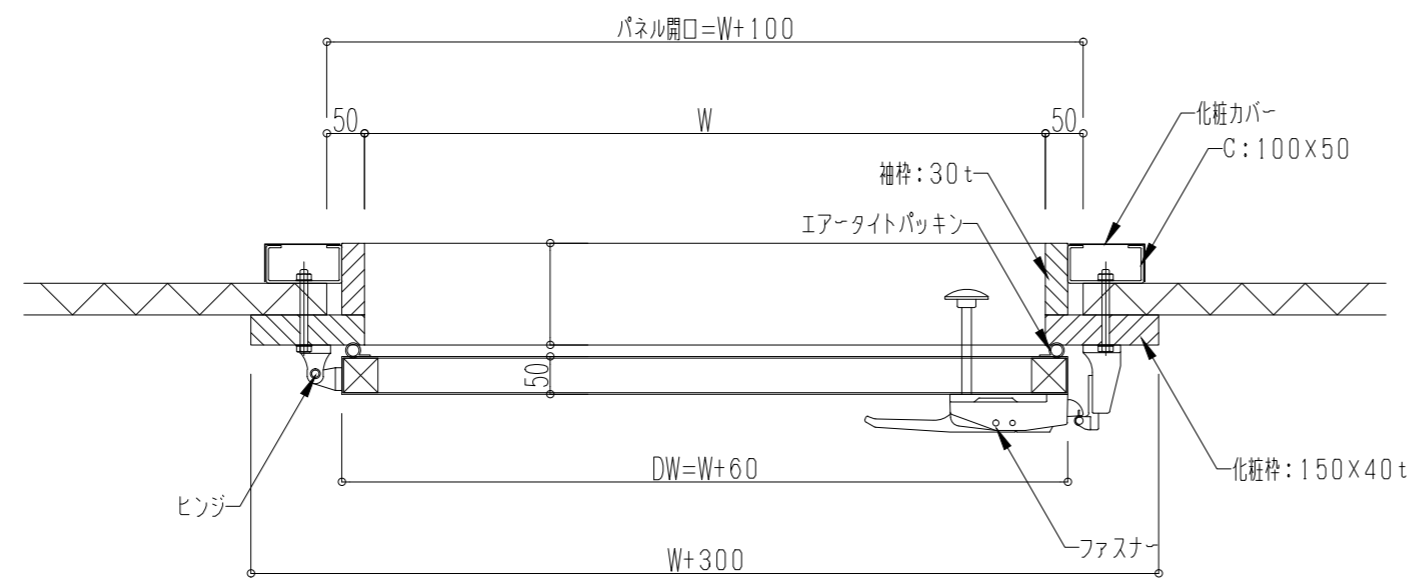


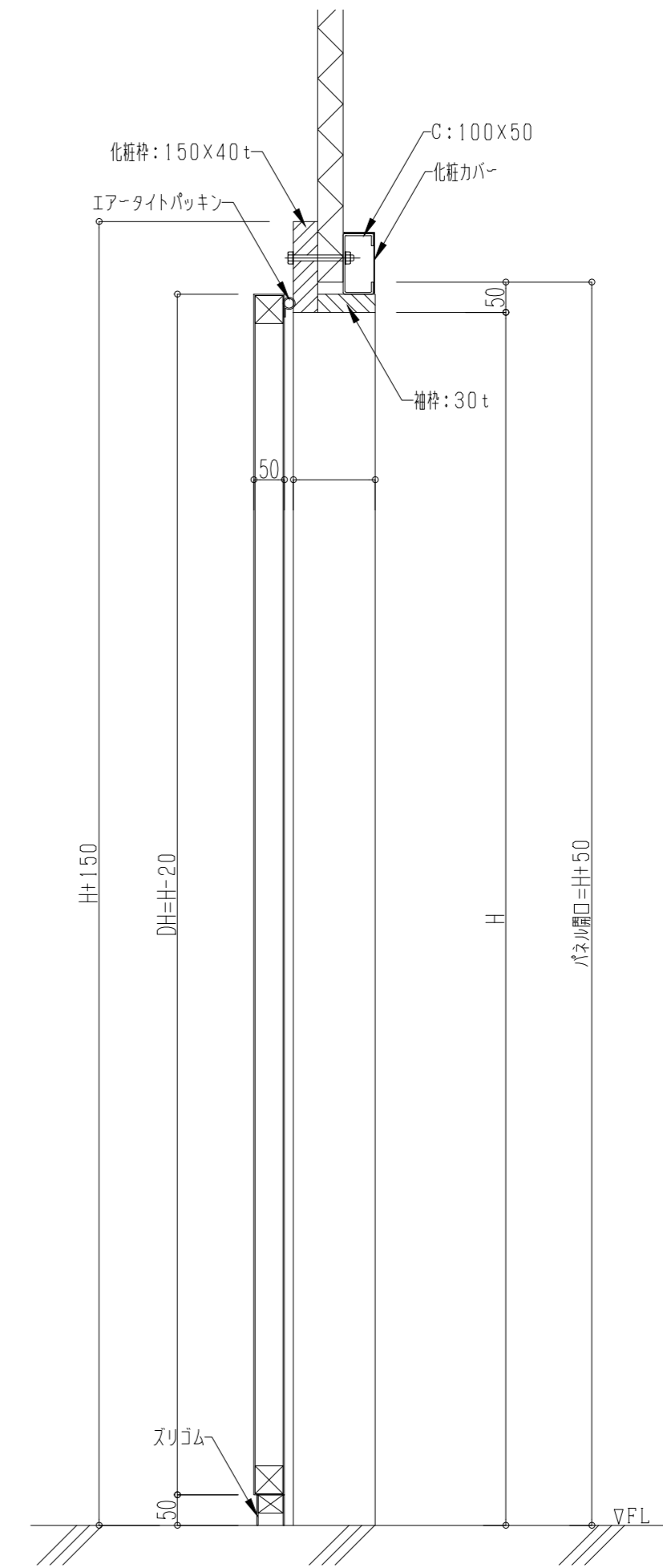
正面姿図 s=1/20



パネル開口図 s=1/20



平面図 s=1/10



断面図 s=1/10