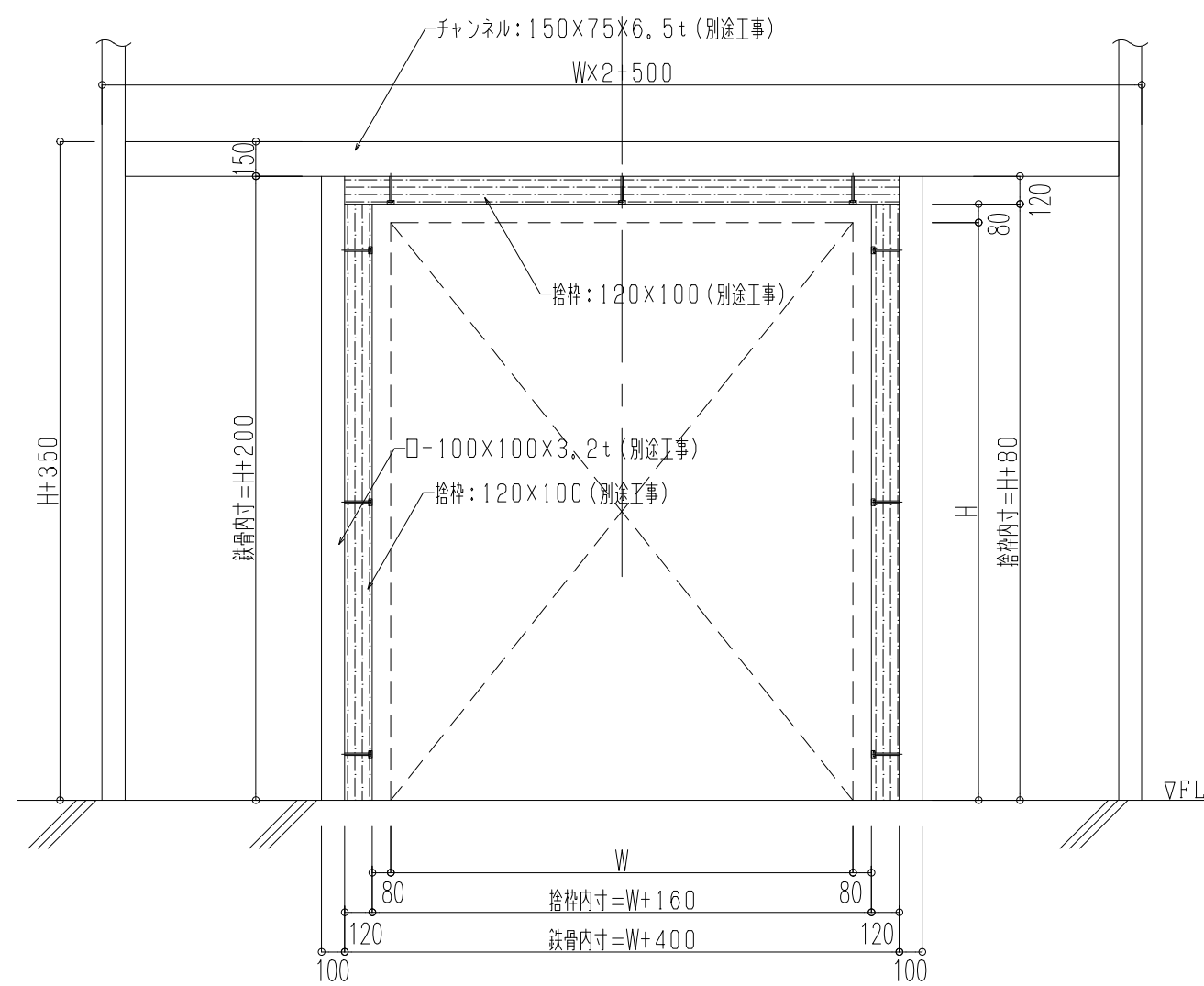
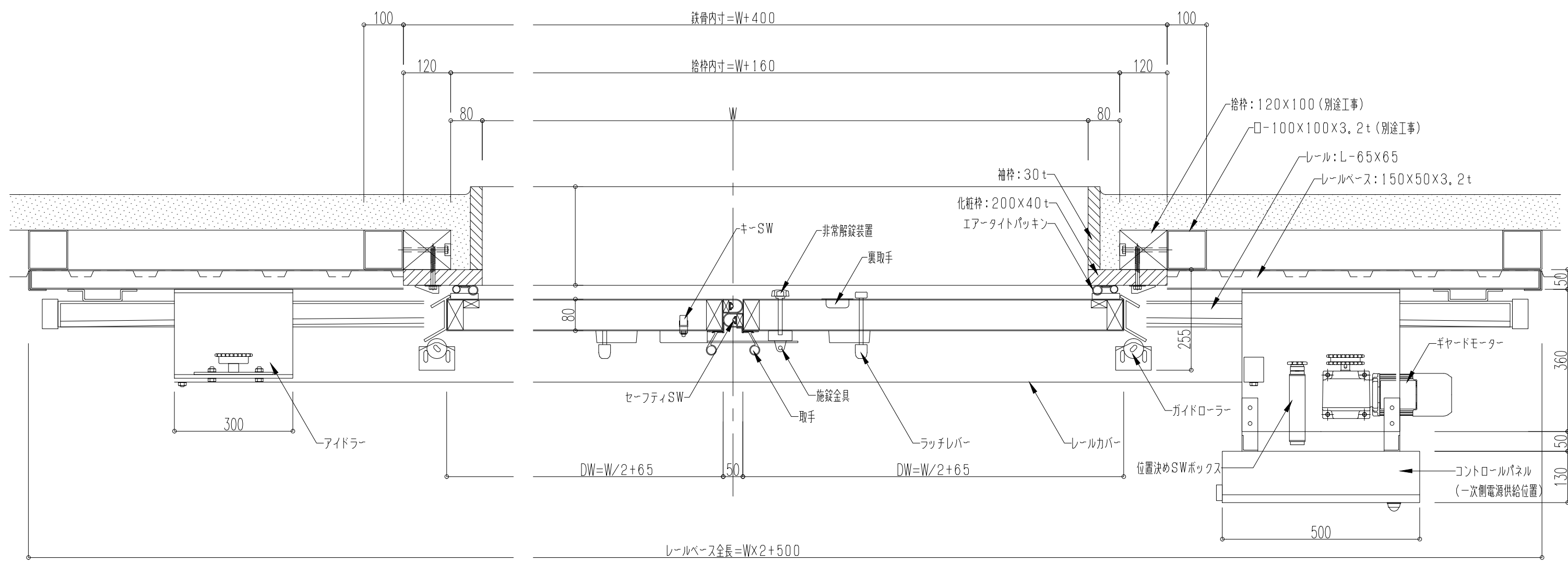


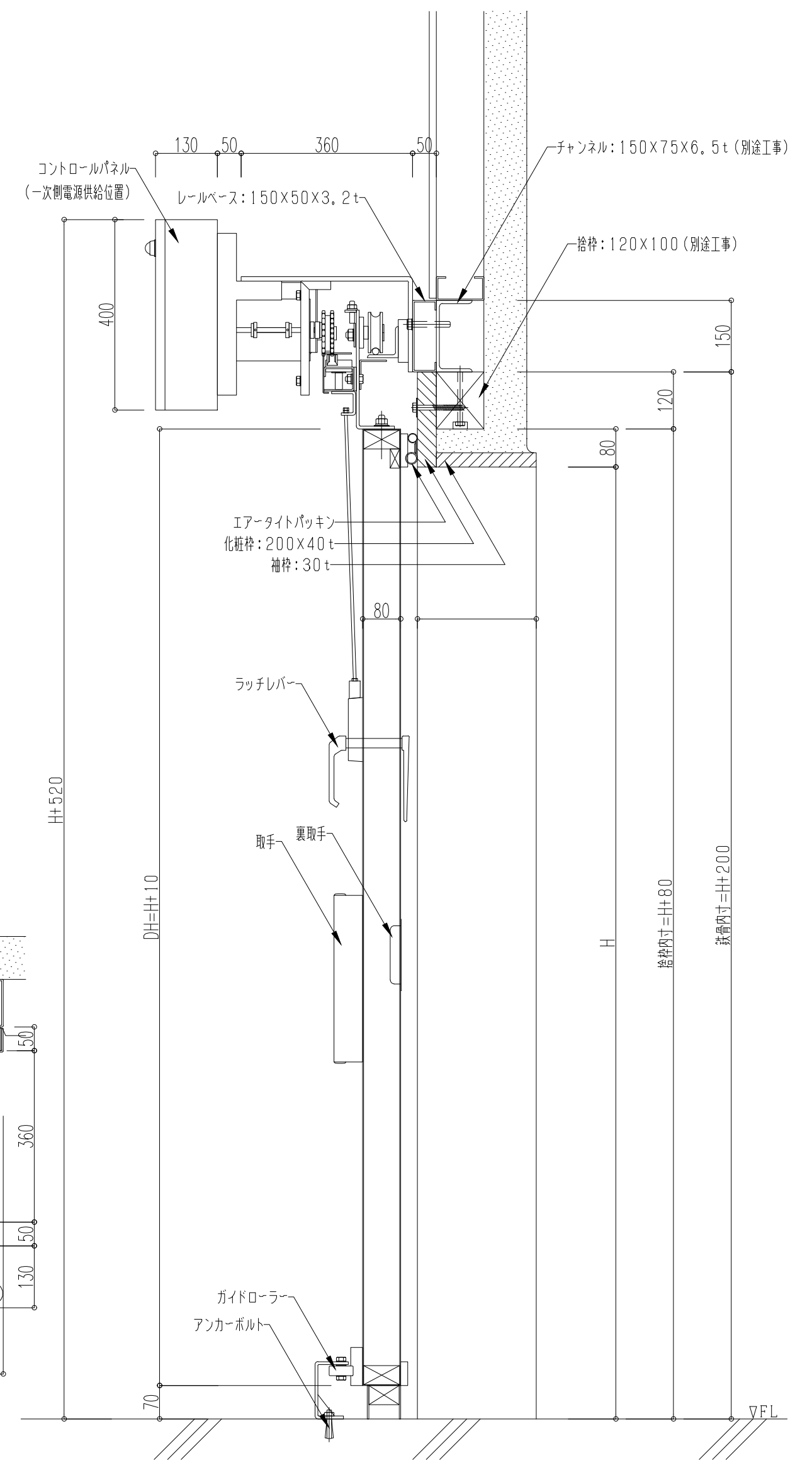
正面姿図 s=1/30



鉄骨下地及び捨枠寸法図 s=1/30



断面図 s=1/10



電動両引スライド扉(80t)